

Sensor buitenlamp

L 10 S

zwart
EAN 4007841 084769
art.nr. 084769



Max. 15 W



Infrarot-Sensor
180°



Max. 7,5 m



Außenleuchte



IP44



5 Sek - 60 Min



2 - 2000 Lux



Energie sparen

3 years

Herstellergarantie



CE

Funcatiebeschrijving

Nostalgie in een modern jasje. Sensor-buitenlamp L 10 S in een nostalgisch design met een modern lijnenspel. Geschikt voor E27-lampen (niet meegeleverd). Eenvoudige montage met slechts enkele schroeven. Met geïntegreerde reflectorfolie onder de bovenzijde, voor een optimale verlichting van de omgeving. Detectie: 180°, dankzij innovatieve afdekclips individueel aanpasbaar. Helderheidsbereik (2-2000 lx) en nalooptijd (5 seconden tot 60 minuten) instelbaar via potentiometer. Levering in plasticvrije verpakking.

Technische gegevens

Afmetingen (L x B x H)	224 x 175 x 255 mm
Met lampjes	Nee
Fabrieksgarantie	3 jaar
Instellingen via	Potentiometers
Met afstandsbediening	Nee
Variant	zwart
VPE1, EAN	4007841084769
Toepassing, plaats	Buiten
Toepassing, ruimte	entree, tuin & oprit, rondom het huis, terras / balkon
kleur	zwart
Incl. stickervel met huisnummers	Nee
Montageplaats	wand
Slagvastheid	IK03
Bescherming	IP44
Beschermingsklasse	II
Omgevingstemperatuur	-20 – 40 °C

Schakeluitgang 1, laag voltage halogeenlampen	1000 VA
Led-lampen < 2 W	16 W
Led-lampen > 2 W < 8 W	64 W
Led-lampen > 8 W	64 W
Capacitieve belasting in µF	132 µF
Montagehoogte max.	3,00 m
Slavemodus instelbaar	Nee
Reikwijdte radiaal	r = 3 m (14 m ²)
Reikwijdte tangenciaal	r = 7.5 m (88 m ²)
Abdeckmaterial Lieferumfang	Afdek clips
Type lichtbron	lamp voor universeel gebruik
Sokkel	E27
Functies	Bewegingssensor
Schemerinstelling	2 – 2000 lx
Tijdinstelling	5 s – 60 Min.
basislichtfunctie	Nee

Sensor buitenlamp

L 10 S

zwart
EAN 4007841 084769
art.nr. 084769



Technische gegevens

Materiaal van de behuizing	kunststof
Materiaal van de afdekking	Kunststof gestructureerd
Vermogen	15 W
TL-lampen elekt. voorschakelapp.	1000 W
TL-lampen, ongecompenseerd	500 VA
TL-lampen, seriegecompenseerd	500 VA
TL-lampen parallel gecompenseerd	500 VA

Hoofdlicht instelbaar	Nee
Schemerinstelling Teach	Nee
Koppeling	Ja
Koppeling via	Kabel
Optimale montagehoogte	2,5 m
Registratiehoek	180 °

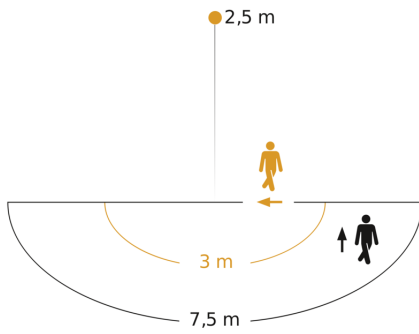
Sensor buitenlamp

L 10 S

zwart
EAN 4007841 084769
art.nr. 084769

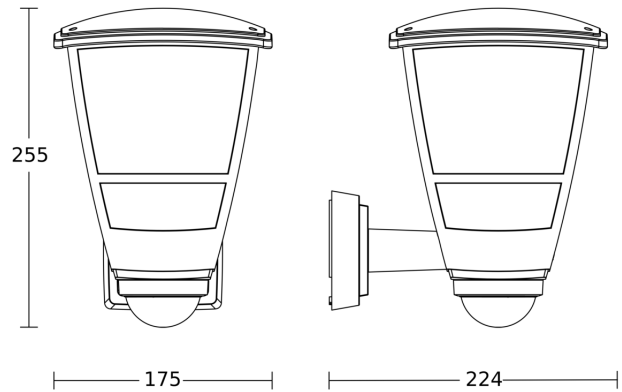


Registratiebereik

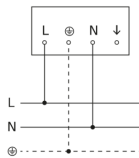


Mogelijke montagehoogte: 2,00 m - 3,00 m
Oranje: radiaal
Zwart: tangentiaal

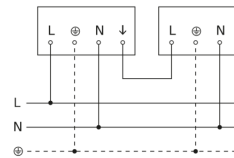
Maten



aansluitschema Master



aansluitschema Master/slave koppelin



Sensor buitenlamp

L 10 S

zwart
EAN 4007841 084769
art.nr. 084769



aansluitschema master/master

